

* : RUBINETTO DA ACQUISTARE ESCLUSIVAMENTE SE SI DESIDERA TRASFORMARE LO SCORREVOLE DA TRADIZIONALE A SISTEMA L-L
 TAP TO BE PURCHASED ONLY IF YOU WISH TO CHANGE THE SLIDING SYSTEM FROM STANDARD TO L-L SYSTEM

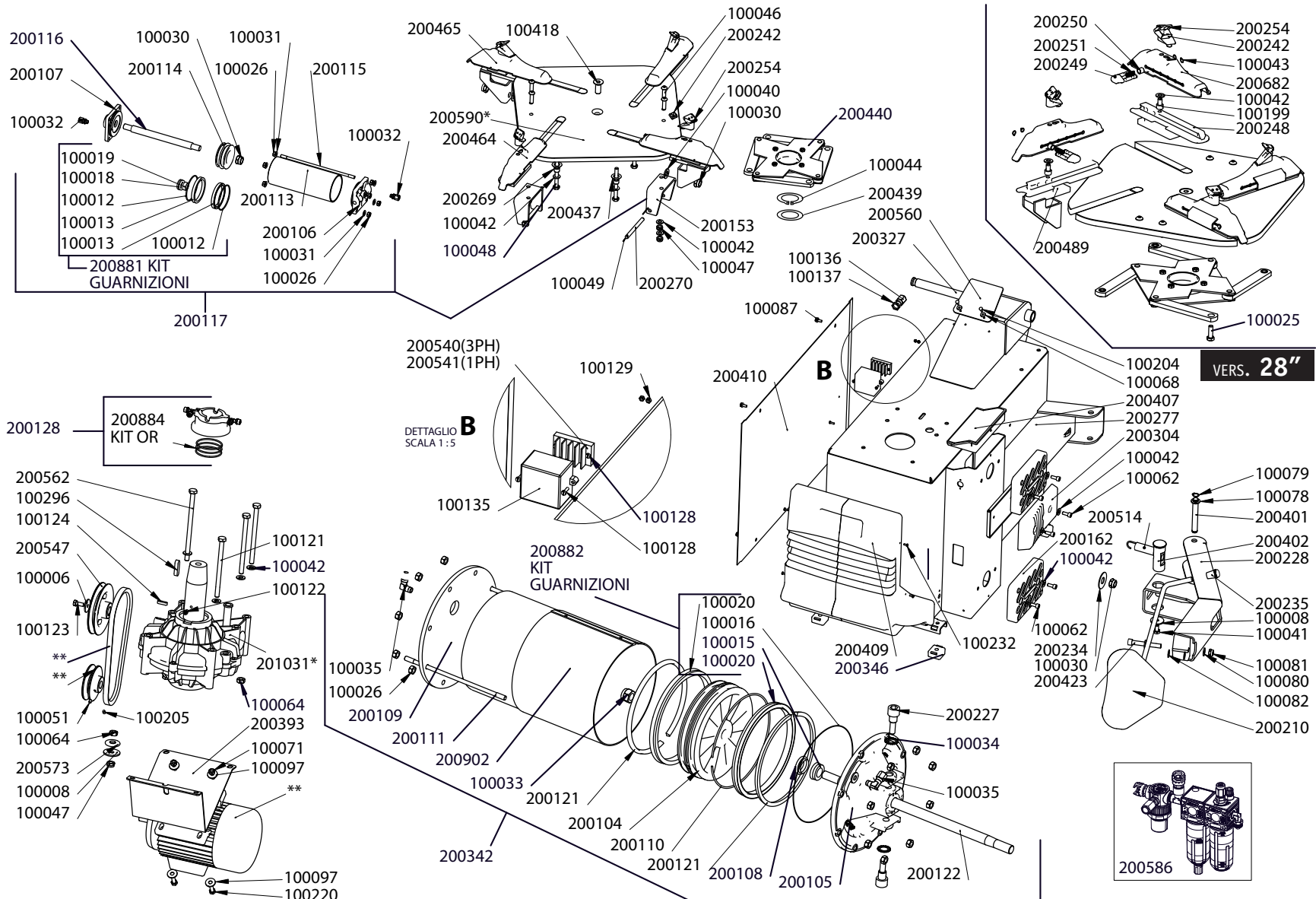
L-L SYSTEM

COD. **201270**

REV. **1**



solutions creator



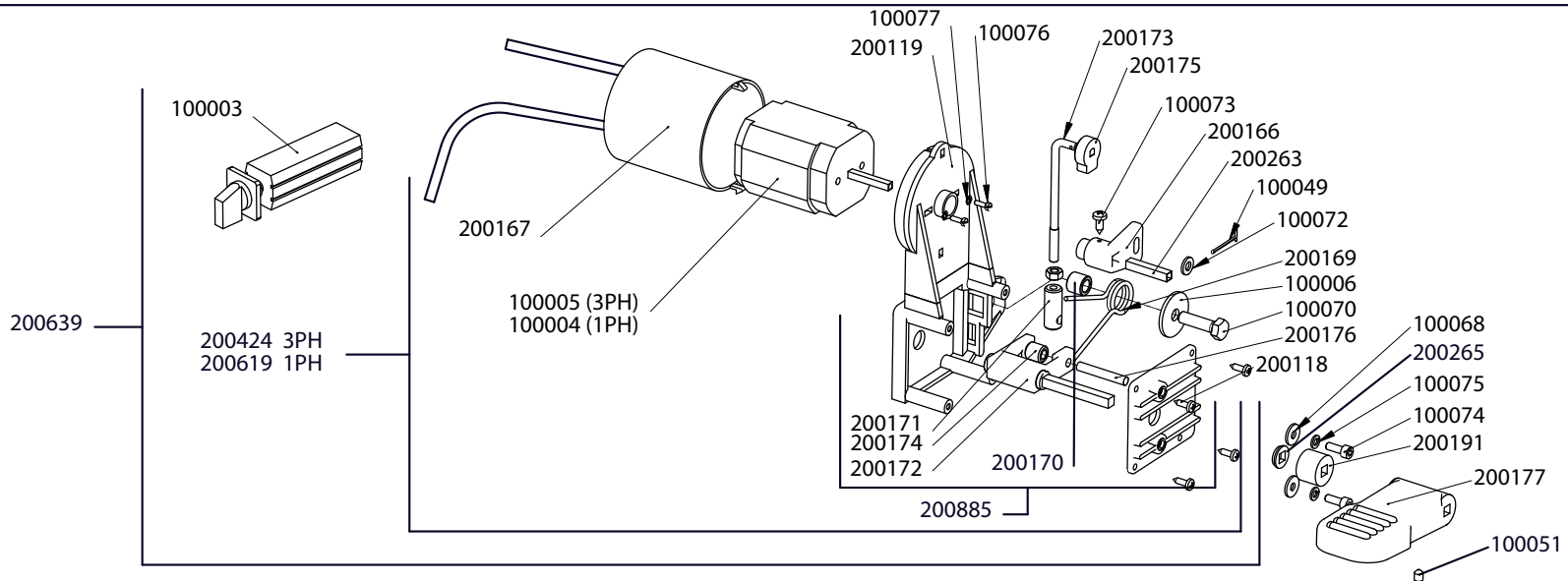
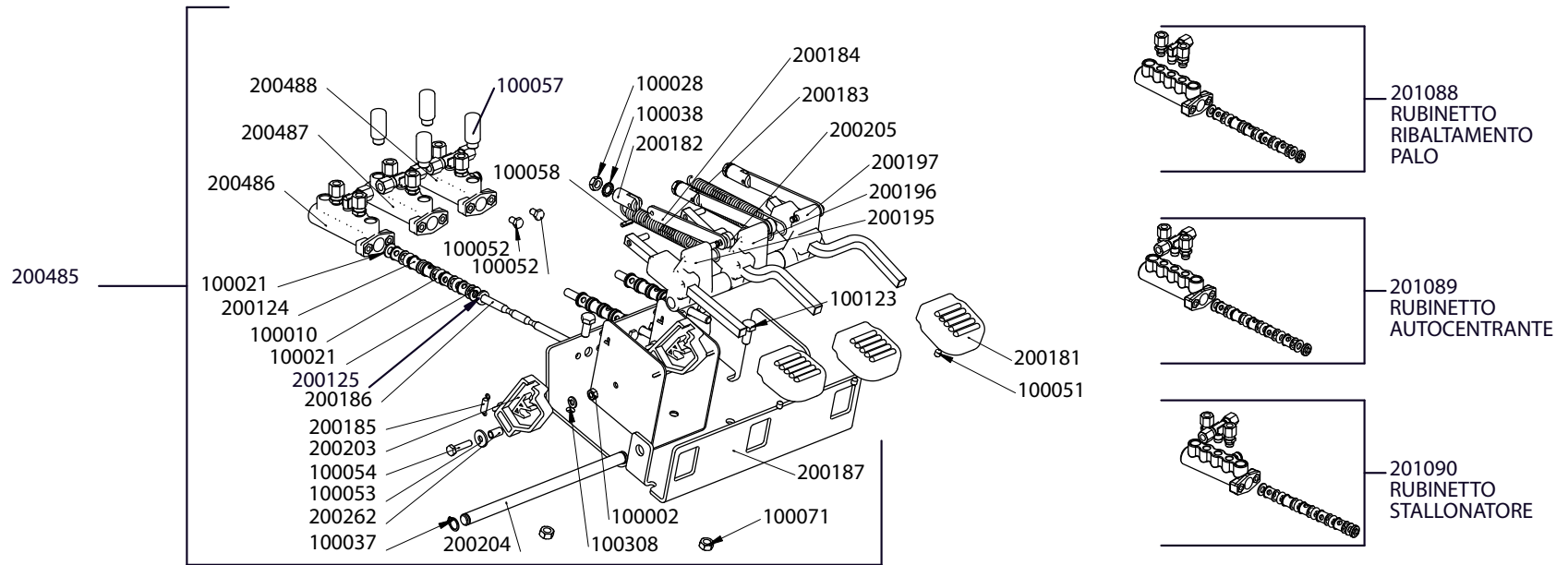
VERS. 28"

** Specificare dati motore Volt Ph Hz RPM
Specify engine details

* Comunicare matricola macchina
Transmit machine serial number

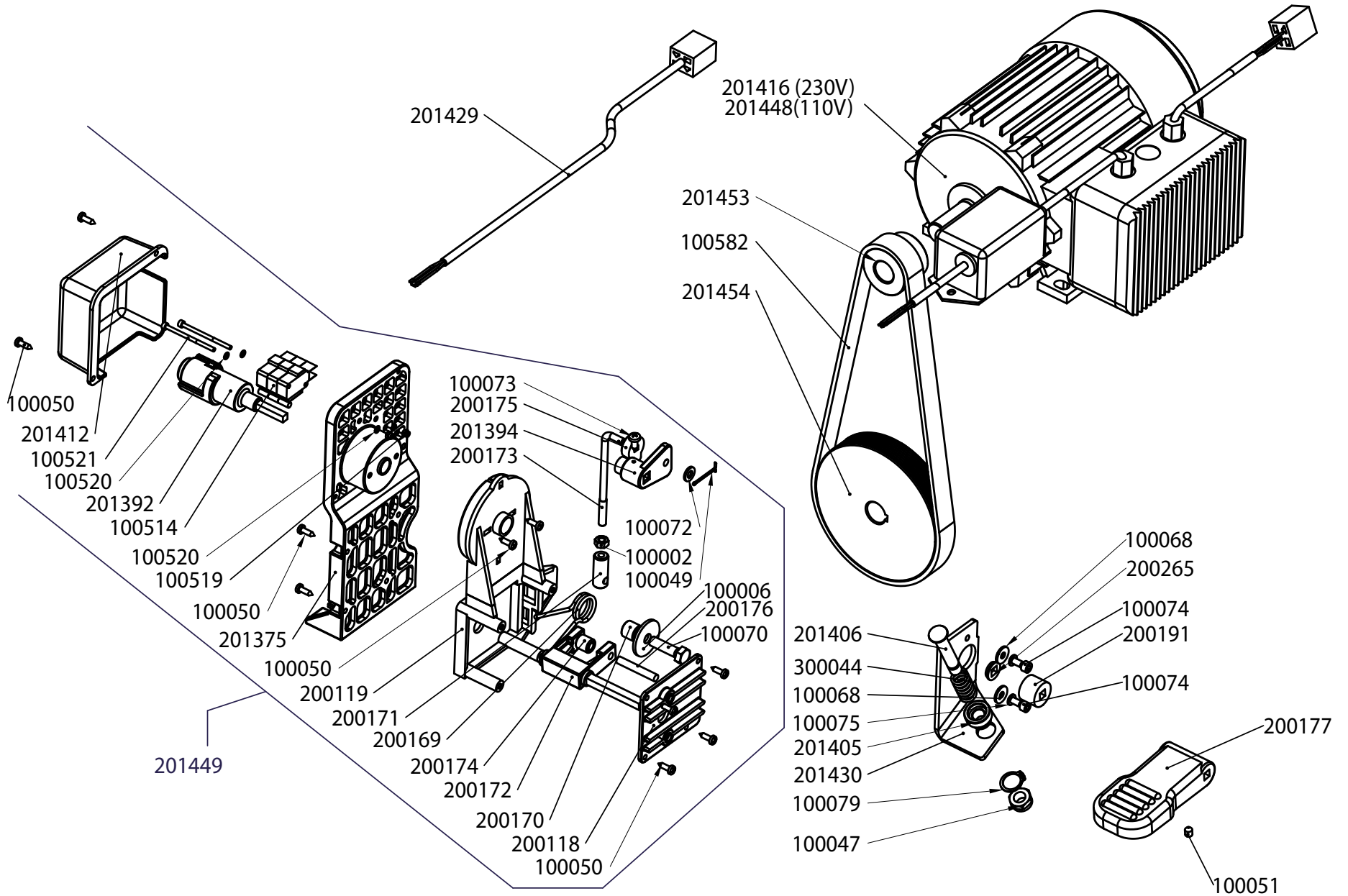
COD. 200889

REV. 1



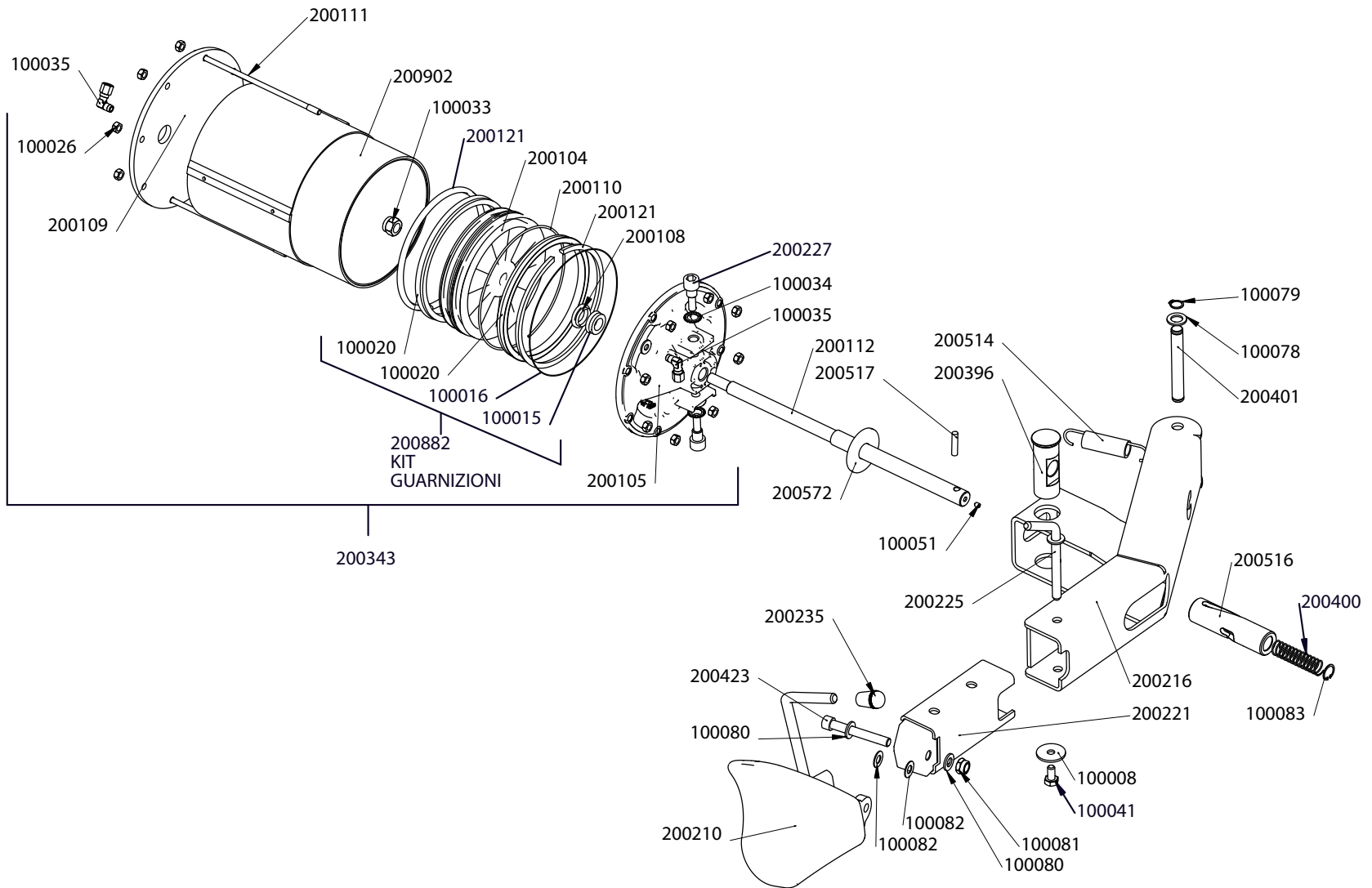
COD. 200890

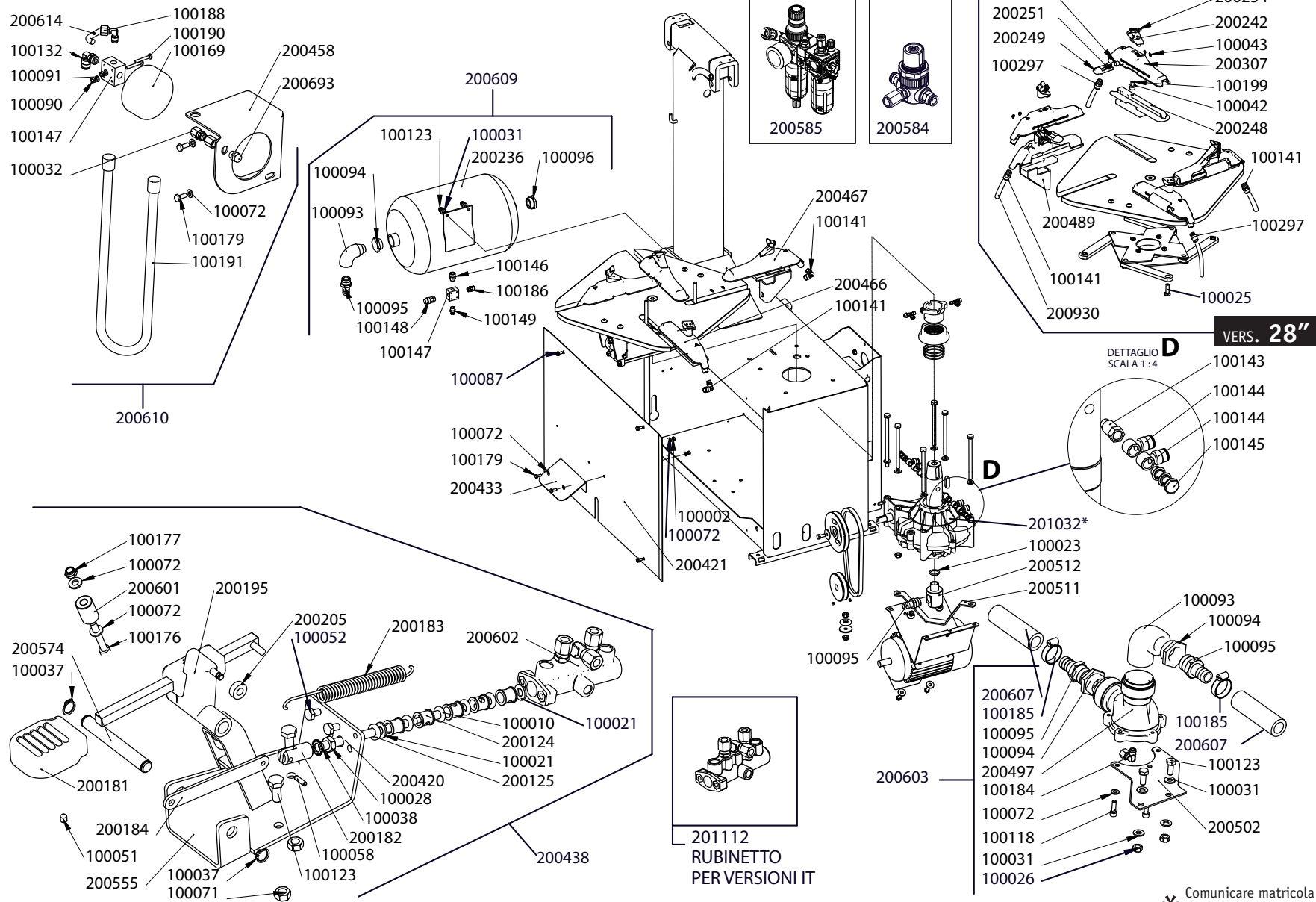
REV. 1



COD. 201465

REV. 0



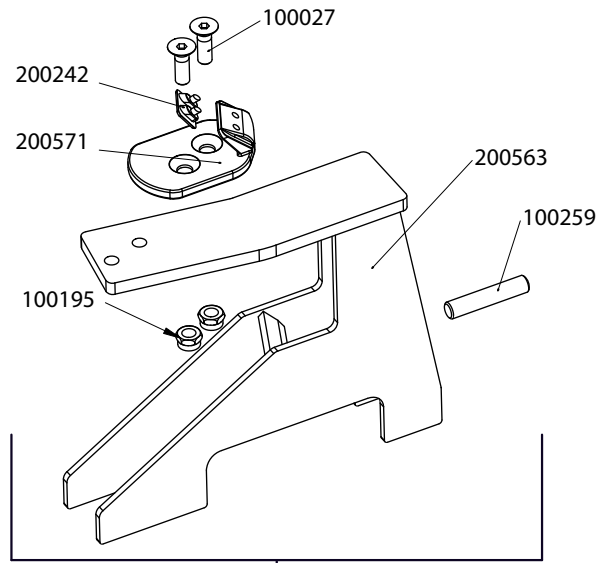
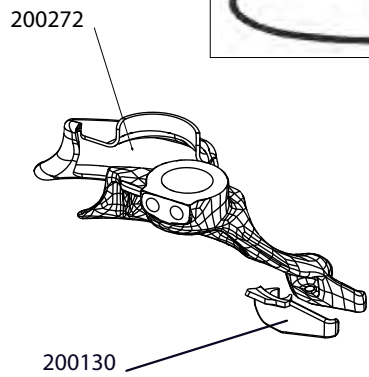
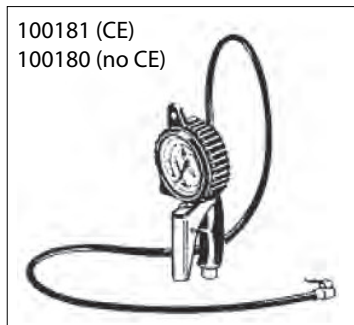
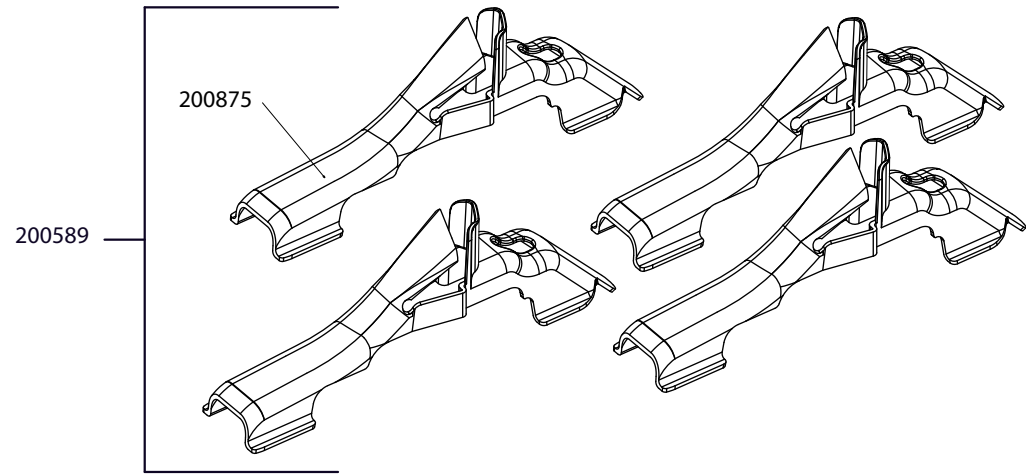
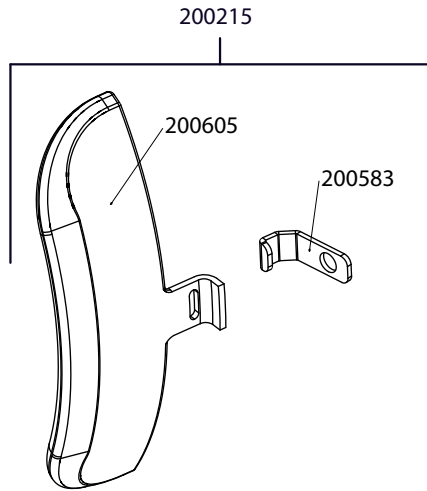


* Comunicare matricola macchina
Transmit machine serial number

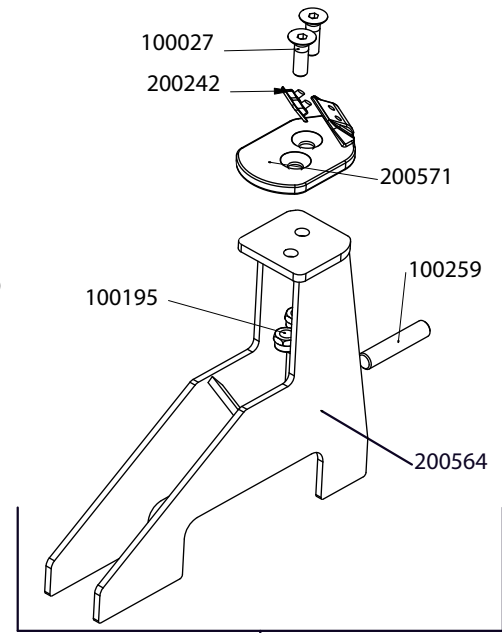
VERS. IT - PG

COD. 200892

REV. 2



200606 KIT N°4



200604 KIT N°4

OPTIONAL

COD. 200893

REV. 0